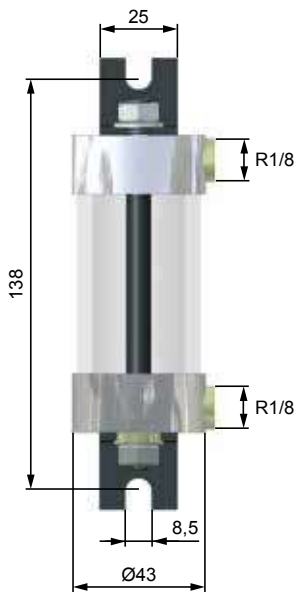


AUSSENTANKS • EXTERNAL TANKS • RÉSERVOIRS EXTERNES • SERBATOI ESTERNI • DEPÓSITOS EXTERNOS

AT 1

Art.-Nr. / Code: 23810

WS-M 1,25 - WS-M 1,5
WE-M 1,25 - WE-M 1,5
WP-M 1,25



WE-M 1,25 x 2 - 1AT

Für Stoßdämpfer ohne Rückholfeder
For shock absorbers without return spring
Pour amortisseurs sans ressort de rappel
Per deceleratori senza molla di ritorno
Para amortiguadores sin muelle recuperador

WE-M 1,25 x 2 - 1ATF

Für Stoßdämpfer mit Rückholfeder
For shock absorbers with return spring
Pour amortisseurs avec ressort de rappel
Per deceleratori con molla di ritorno
Para amortiguadores con muelle recuperador

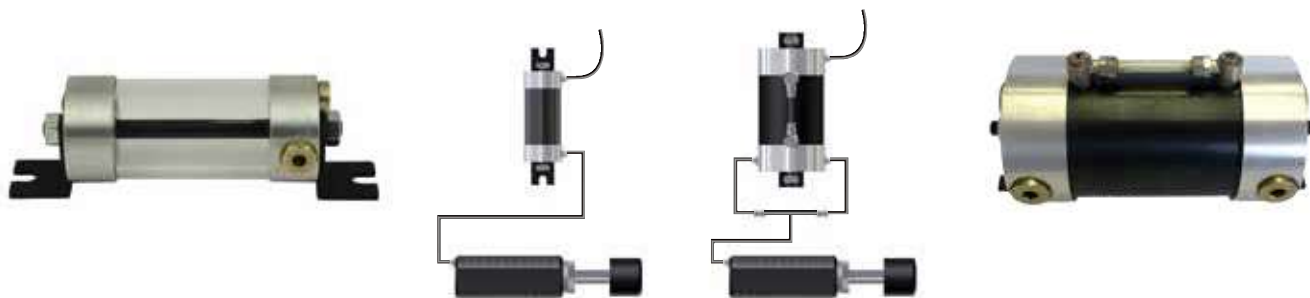
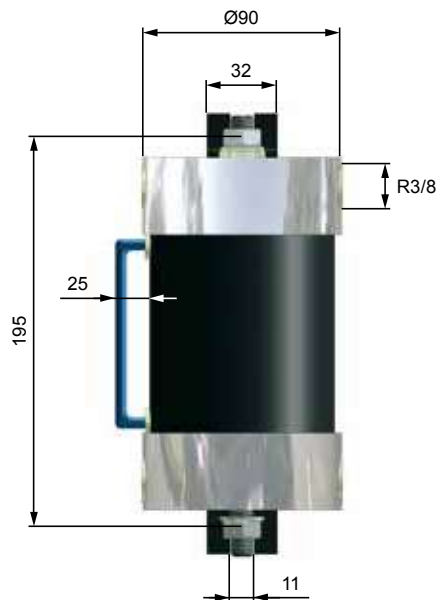
WM-AT 1

Für Außentank
For external tank
Pour réservoir externe
Per serbatoio esterno
Para depósito externo

AT 2

Art.-Nr. / Code: 23820

WS-M 2,0
WE-M 2,0



Vorteile

- Optimale Kühlung und damit eine sehr hohe Energieaufnahme pro Stunde

Avantages

- Refroidissement optimal par circulation d'huile, permettant une très forte absorption d'énergie par heure

Ventajas

- Óptima refrigeración y, por consiguiente, mayor absorción de energía por hora

Benefits

- Optimum cooling and therefore higher energy absorption per hour

Vantaggi

- Raffreddamento ottimale e altissimo assorbimento di energia per ora